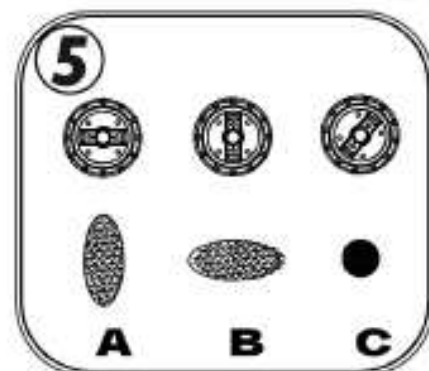
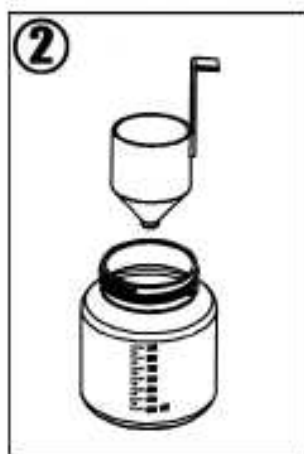
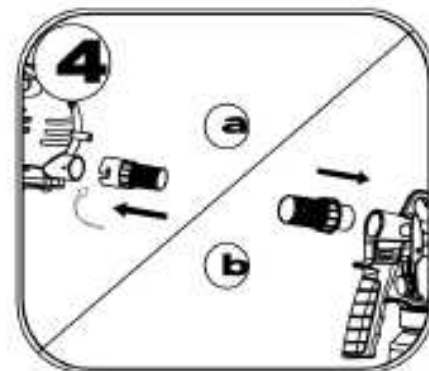
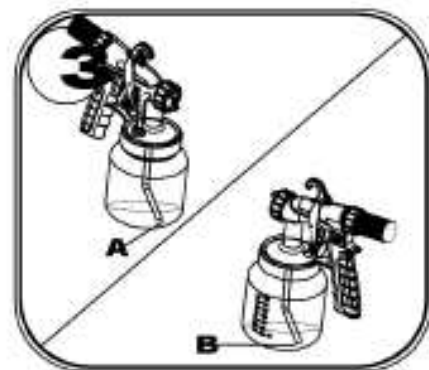
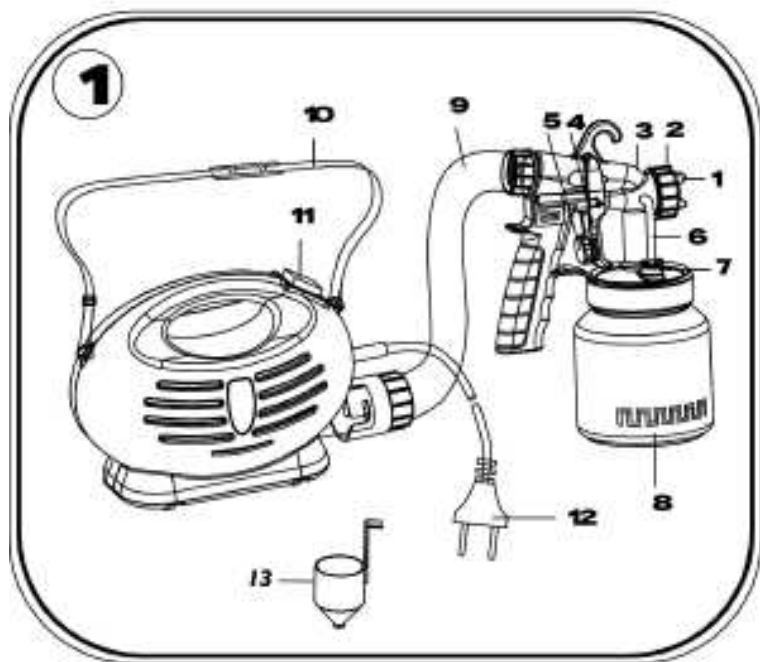
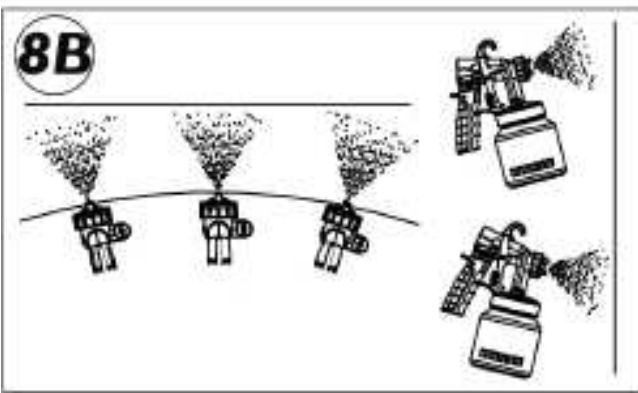
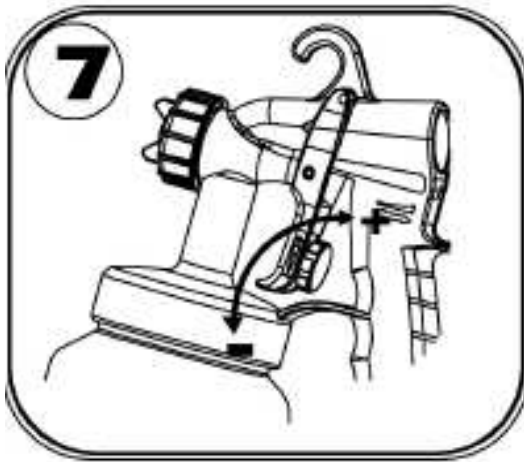
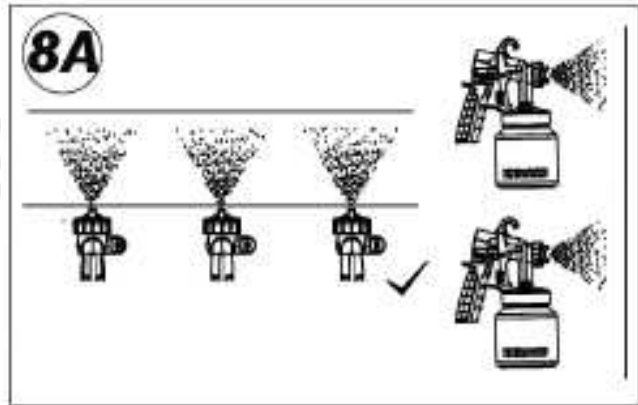
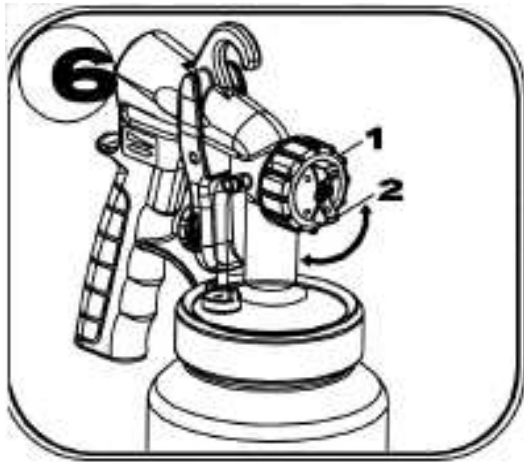




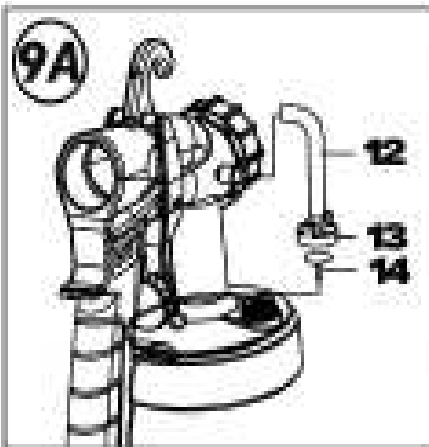
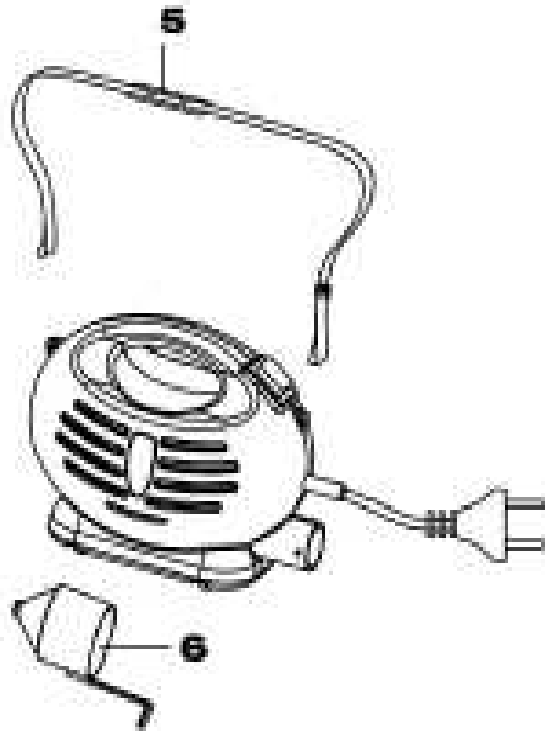
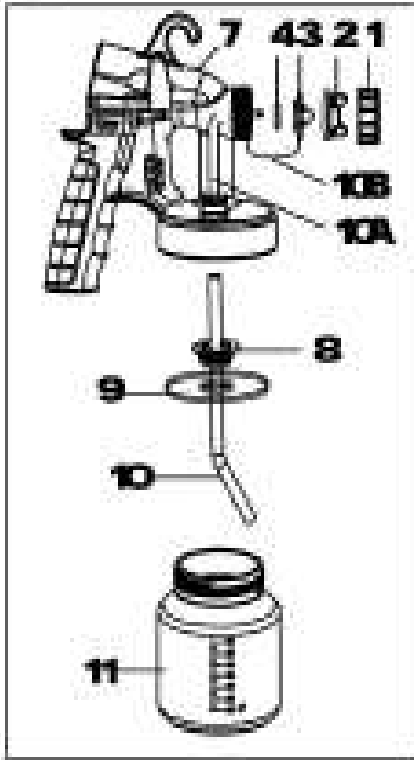
PAINT
ZOOM

Instructions · Instrucciones · Mode d'emploi · Anweisungen · Istruzioni ·
instruções · Gebruiksaanwijzing · РУКОВОДСТВО ПО ЭКСПЛУАТАЦИИ





9



PAINT ZOOM

Nous vous remercions d'avoir fait l'acquisition du pistolet de pulvérisation Paint Zoom. Avant de commencer à l'utiliser, veuillez lire attentivement le mode d'emploi et toutes les indications de sécurité. Rangez ensuite le manuel dans un endroit accessible pour le consulter ultérieurement.

INDICATIONS GÉNÉRALES DE SÉCURITÉ

Les erreurs dues à la non-observation des instructions ci-dessous peuvent entraîner une décharge électrique, un incendie ou des lésions graves. Les substances utilisées avec ce pistolet de pulvérisation (dissolvants, peintures, etc.) peuvent contenir des matériaux dangereux, nocifs, explosifs ou corrosifs.

1. Lieu de travail

- L'endroit où vous allez travailler doit être propre et bien rangé, car le désordre et le manque de clarté peuvent être sources d'accidents.
- Évitez d'utiliser le pistolet Paint Zoom dans des endroits présentant un risque d'explosion, contenant des liquides, des gaz ou des poudres inflammables.
- Lors de la pulvérisation, assurez-vous de l'absence près de vous de foyers d'ignition, tels qu'un feu à flamme libre, des cigarettes, des étincelles, des fils de fer incandescents et des surfaces chaudes.
- Pour éviter tout risque d'explosion pendant les travaux de pulvérisation, assurez-vous que la ventilation naturelle ou artificielle est suffisante.
- Recouvrez bien les surfaces que vous ne souhaitez pas pulvériser. En effet, avec le vent, le nuage de peinture peut se déplacer sur de grandes distances et causer ainsi des dommages.

2. Sécurité électrique

- Évitez le contact avec des surfaces reliées à la terre, telles que des tuyauteries, des radiateurs et des réfrigérateurs, car il existe un risque de décharge électrique si votre corps est en contact avec la terre.
- Ne modifiez en aucun cas la prise d'origine du pulvérisateur et n'utilisez pas d'adaptateurs avec les appareils reliés à la terre. Les prises d'origine réduisent le risque de décharge électrique. N'utilisez pas le pulvérisateur si l'interrupteur est défectueux.
- Évitez que l'appareil n'entre en contact avec la pluie ou l'humidité, car la présence d'eau dans un appareil électrique augmente le risque de décharge électrique.
- N'utilisez pas le câble pour d'autres fins que celles auxquelles il est destiné. Évitez d'approcher le câble de sources de chaleur, d'huile, de bords coupants ou de composants mobiles. Les câbles endommagés ou emmêlés augmentent le risque de décharge électrique.
- Lorsque vous travaillez à l'air libre, utilisez uniquement des rallonges adaptées à une utilisation à l'extérieur.

3. Sécurité des personnes

- Lorsque vous utilisez le pistolet Paint Zoom, prêtez attention à ce que vous faites. N'UTILISEZ PAS l'appareil si vous vous sentez fatigué(e) ou si vous êtes sous l'effet de drogues, d'alcool ou de médicaments. Un seul moment d'inattention peut entraîner des lésions graves.
- Utilisez une protection respiratoire, car les nuages de peinture et les vapeurs de dissolvant sont nuisibles à la santé.
- Pendant que vous travaillez, éloignez les enfants et toute autre personne qui pourrait vous distraire et vous faire perdre le contrôle de l'appareil.
- Pour éviter la mise en marche accidentelle de l'appareil, vérifiez que l'interrupteur se trouve sur la position OFF avant de le brancher. Si, lorsque vous déplacez l'appareil, votre doigt se trouve sur l'interrupteur ou si vous placez accidentellement l'interrupteur sur la position ON, qui déclenche l'alimentation électrique, des accidents peuvent se produire.
- Faites en sorte de rester bien ferme sur vos jambes et de ne pas perdre l'équilibre afin de bien contrôler l'appareil.
- Portez des vêtements et des lunettes de protection. Afin de réduire le risque de lésions, il est également recommandé d'utiliser un masque anti-poussière, des gants, des chaussures de sécurité antidérapantes, un casque de protection et un système de protection des oreilles. Il est important de couvrir votre corps au maximum pour éviter de tacher vos vêtements, vos cheveux ou votre peau.
- Ne portez pas de vêtements amples ni de bijoux, et prenez soin d'éloigner vos cheveux, vos vêtements et vos gants des parties en mouvement pour éviter qu'ils ne restent coincés dans l'appareil.
- Ne dirigez pas le jet de peinture vers des personnes ou des animaux.
- Le pistolet Paint Zoom ne doit pas être utilisé par des enfants, ni par des personnes dont les capacités physiques, sensorielles ou mentales sont limitées, qui sont inexpérimentées et ne possèdent aucune connaissance de l'appareil, sauf si elles sont supervisées par une personne responsable de leur sécurité ou si cette dernière leur fournit les instructions nécessaires pour utiliser le pistolet. Les enfants ne doivent pas jouer avec le pistolet.

4. Utilisation incorrecte

- Seuls des matériaux recommandés pour la peinture au pistolet doivent être utilisés.
- Ne nettoyez pas les pistolets de pulvérisation avec des dissolvants inflammables dont le point d'inflammation est inférieur à 21° C.
- Les pistolets de pulvérisation ne doivent pas être utilisés pour pulvériser des substances inflammables.
- Ne pulvériser pas des matériaux dont vous ignorez le degré de dangerosité.
- Les bouteilles de pulvérisation ne doivent pas être utilisées dans des locaux industriels régis par une ordonnance de protection contre les explosions.
- Prêtez attention aux dangers du matériau pulvérisé et respectez les indications des étiquettes ou les instructions du fabricant du matériau à pulvériser.
- Veillez à ce que les vapeurs de dissolvant ne soient pas aspirées par l'appareil. Ne dirigez pas le jet de pulvérisation vers l'appareil.
- Si la peinture remonte le long du tuyau de ventilation (figure 9A-12), cessez d'utiliser le pistolet, démontez le tuyau, la vanne (figure 9A-13), et la membrane (figure 9A-14), nettoyez-les et, si cela est nécessaire, remplacez la membrane.
- Le pistolet Paint Zoom est doté d'un thermofusible qui le déconnecte en cas de surchauffe. Si cela se produit, éteignez l'appareil, débranchez la prise et laissez refroidir l'appareil pendant environ 30 minutes. Pour éliminer la cause de la surchauffe, vérifiez si le tuyau est plié, si le filtre à air est sale ou si les rainures de circulation d'air sont obstruées.

5. Service

- Le pistolet Paint Zoom doit uniquement être réparé par du personnel qualifié et seules des pièces de rechange d'origine peuvent être utilisées.
- Si le câble de connexion au réseau électrique est endommagé, il doit être remplacé par le fabricant ou son service après-vente, ou par une personne qualifiée afin d'éviter tout risque.

LISTE DES PIÈCES

Consultez la figure 1.	
1	Buse
2	Anneau de buse à air
3	Corps du pistolet
4	Détente
5	Vis de réglage du fluide
6	Tube d'air
7	Vanne
8	Réservoir de peinture
9	Tuyau
10	Courroie de transport
11	Interrupteur On/Off
12	Prise de courant
13	Coupe consistométrique

TYPES DE MATÉRIAUX

Dans votre pistolet, utilisez uniquement des matériaux recommandés.

Préparation du matériau de recouvrement

La pièce de pulvérisation vous permet de pulvériser des peintures, des laques et des vernis non dilués ou légèrement dilués. Procédez comme suit :

Si la peinture doit être diluée, commencez par une dilution de 10 %. Pour cela, versez dans un récipient d'un litre la peinture à utiliser. Puisque le bac de viscosité a une capacité d'un décilitre, fermez l'orifice et versez la quantité de diluant nécessaire, puis ajoutez-le à la peinture et remuez bien. Mesurez la viscosité de la peinture en fonction des informations que vous trouverez ci-dessous. Si la peinture doit être diluée davantage, faites une dilution supplémentaire de 5 % (la moitié de la capacité du bac), puis mesurez de nouveau la viscosité. Si la peinture n'a pas atteint le point de viscosité recommandé, recommencez l'opération jusqu'à obtenir la viscosité requise.

Ce pistolet peut être utilisé avec des produits ayant une viscosité de 25 à 50 secondes maximum. Plongez le bac de viscosité dans le matériau et remplissez-le. Ensuite, chronométrez le temps que le bac met à se vider (figure 2). Outre ces recommandations, consultez également les instructions du fabricant du matériau afin de déterminer le niveau de dilution du matériau.

Recommandations :

Peinture à l'eau et émulsions : 25-50 secondes

Émail, laques de couleur avec dissolvant ou solubles dans l'eau : 45-50 secondes

Vernis – non dilués

Enduits : 45-50 secondes

Agents d'imprégnation pour bois, colorants, huiles, désinfectants, produits phytosanitaires – non dilués

Si le matériel que vous souhaitez utiliser n'est pas accompagné d'un mode d'emploi, suivez ces instructions. Dans le cas contraire, suivez les instructions fournies avec le matériel.

MISE EN SERVICE

Avant de connecter l'appareil au réseau électrique, vérifiez que la tension d'alimentation correspond à celle indiquée sur l'étiquette des caractéristiques techniques du pistolet Paint Zoom.

- Installez la courroie de transport sur l'appareil

- Dévissez le réservoir du pistolet de pulvérisation.

- Alignez le tuyau de montée (figure 3). Lorsqu'il est placé correctement, le contenu du réservoir peut être pulvérisé dans sa quasi-totalité. Pour travailler sur des objets couchés, faites tourner le tuyau de montée vers l'avant (figure 3A).

Pour pulvériser des objets situés au-dessus de votre tête, faites tourner le tuyau de montée vers l'arrière (figure 3B).

- Placez le réservoir sur un support en papier et remplissez-le avec le matériau de pulvérisation.

- Montez le tuyau d'air flexible sur le raccord de l'appareil et le manche du pistolet (figure 4).

- Placez le pistolet de pulvérisation dans le support de l'appareil prévu à cet effet.

- Posez l'appareil sur une surface lisse et propre pour éviter qu'il n'aspire de la poussière.

- Accrochez l'appareil au moyen de la courroie de transport.

- Dirigez le pistolet vers l'objet à pulvériser.

- Faites un essai de pulvérisation sur un morceau de carton sur un fond semblable à celui que vous souhaitez pulvériser. Cela vous permettra de déterminer la quantité de matériaux et la projection de la pulvérisation.

- Placez l'interrupteur sur la position ON et commencez à utiliser le pistolet Paint Zoom.

Sélection de la projection de la pulvérisation

Les trois formes différentes de jets de pulvérisation sont les suivantes :

1. Jet en éventail vertical, pour surfaces horizontales (figure 5A)

2. Jet en éventail horizontal, pour surfaces verticales (figure 5B)

3. Jet rond, pour les angles et les surfaces difficiles d'accès (figure 5C)

Réglage de la projection de la pulvérisation

Dévissez légèrement l'écrou du couvercle d'air, puis faites tourner ce dernier sur la position de projection de pulvérisation souhaitée (figure 6). Resserrez l'écrou du couvercle.

N'appuyez pas sur la détente du pistolet pendant que vous réglez le couvercle d'air.

Réglage de la quantité de matériau

Pour régler la quantité de matériau, faites tourner le bouton situé sur la détente du pistolet, comme suit :

- à gauche, pour réduire la quantité
- à droite, pour augmenter la quantité (figure 7).

Techniques de pulvérisation

- Pour obtenir un bon résultat, la surface à pulvériser doit être entièrement propre et lisse. Il est conseillé de lui appliquer un traitement préalable.
- Recouvrez toutes les surfaces que vous ne voulez pas pulvériser, y compris les parties filetées et les vis.
- Pour déterminer la quantité de matériaux et la projection de la pulvérisation, faites un essai de pulvérisation sur un morceau de carton ou sur un fond semblable à celui que vous souhaitez pulvériser. De même, il est recommandé de commencer la pulvérisation à l'extérieur de la surface à pulvériser et d'éviter les interruptions de pulvérisation sur cette surface.
- Pour déplacer le pistolet, réalisez le mouvement avec votre bras, et non avec votre poignet, pour que la distance entre le pistolet et la surface reste toujours la même. La distance entre le pistolet et la surface doit être de 5 à 15 cm, en fonction de la largeur du jet de pulvérisation souhaitée. La position correcte est indiquée sur la (figure 8A), avec une distance avec l'objet uniforme. La (figure 8B) illustre une position incorrecte, où la distance inégale entraîne une pulvérisation irrégulière.
- Dirigez le pistolet de pulvérisation de façon uniforme dans le sens transversal, vers le bas ou vers le haut, en fonction du réglage de la projection de la pulvérisation.
- Un déplacement uniforme du pistolet de pulvérisation permet d'obtenir une surface de qualité uniforme.
- Si le matériau de recouvrement s'accumule dans la buse et dans le couvercle d'air, nettoyez les avec du dissolvant ou de l'eau.

INTERRUPTION DE SERVICE

Pour interrompre l'utilisation de l'appareil pendant une durée inférieure à 4 h, procédez comme suit :

- Éteignez l'appareil.
 - Introduisez le pistolet de pulvérisation dans son support.
- Si vous utilisez des laques à deux composants, vous devez nettoyer immédiatement l'appareil.

MISE HORS SERVICE

Pour que l'appareil fonctionne correctement, il est essentiel de bien le nettoyer. Pour cela, suivez les instructions ci-dessous :

- Débranchez la fiche de connexion au réseau. En cas de pause prolongée ou lorsque vous avez terminé de travailler, purger l'air des réservoirs. Pour cela, ouvrez le réservoir pendant un instant et refermez-le, ou appuyez sur la détente du pistolet et videz la peinture dans son pot d'origine.
- Démontez le pistolet.
- Dévissez le réservoir et videz le reste du matériau de recouvrement dans son pot.
- Nettoyez le réservoir et le tuyau de montée avec un pinceau, puis nettoyez l'orifice de purge d'air (figure 9-8).
- Remplissez le réservoir de dissolvant ou d'eau, puis revissez-le. Seuls des dissolvants avec un point d'inflammation supérieur à 21° C peuvent être utilisés.
- Remontez le pistolet (figure 9).
- Branchez la prise, allumez l'appareil et pulvériser le dissolvant ou l'eau dans un récipient ou sur un chiffon.
- Éteignez l'appareil et débranchez la prise.
- Dévissez le réservoir et videz-le. Retirez le tuyau de montée et le joint du réservoir.
- Tirez sur le tuyau de ventilation (figure 9A-12) au-dessus du corps du pistolet. Dévissez le couvercle de la vanne (figure 9A-13) et retirez la membrane (figure 9A-14), puis nettoyez soigneusement toutes les parties.
- Dévissez l'écrou du couvercle, puis retirez le couvercle d'air et la buse. Nettoyez ces éléments avec un pinceau et du dissolvant ou de l'eau. Il n'est pas recommandé de nettoyer les joints, la membrane et les orifices des buses et d'air du pistolet de pulvérisation avec des objets en métal pointus.
- Nettoyez l'extérieur du pistolet de pulvérisation avec un chiffon trempé dans le dissolvant ou dans l'eau.
- Remontez les parties.

MONTAGE

L'appareil doit uniquement être utilisé lorsque la membrane est intacte (figure 9A-14). Placez la membrane, dont la cheville doit être dirigée vers le haut, sur la partie inférieure de la vanne (cherchez la marque sur le corps du pistolet). Remettez soigneusement en place le couvercle de la vanne et vissez-le en appuyant. Insérez le tuyau de ventilation dans le couvercle de la vanne et le raccord dans le corps du pistolet. Faites glisser le joint de la buse de sorte que l'encoche se trouve face à la buse (figure 9B).

Insérez la buse dans le corps du pistolet et faites-la tourner jusqu'à trouver la position correcte. Emboîtez le couvercle d'air sur la buse et serrez son écrou.

Pour terminer, introduisez le joint du réservoir sous le tuyau de montée et faites-le glisser jusqu'au niveau de l'union. Pour cela, faites tourner légèrement le joint du réservoir et insérez le tuyau de montée et le joint du réservoir dans le corps du pistolet.

L'ENSEMBLE COMPREND

- Unité principale
- Tuyau
- Courroie de transport
- Verre mesureur de la viscosité
- Pistolet de pulvérisation
- Réservoir de peinture
- Clip de nettoyage

CARACTÉRISTIQUES TECHNIQUES

TENSION : 230-240 V; 50 Hz
CONSOMMATION : 650 W
PUISSANCE DE VAPORISATION : 105 W
VOLUME DU RÉSERVOIR : 800 ml
LONGUEUR DU TUYAU : 1,5 m
VISCOSITÉ MAXI. : 130 DIN-sec.
VITESSE DU MOTEUR : 32 000 t./min.
POIDS (MOTEUR) : 1,9 kg

GARANTIE

Ce produit est couvert par une garantie contre les défauts de fabrication, dont la durée dépend de la législation en vigueur dans chaque pays.



ATTENTION

MISE AU REBUT DE L'APPAREIL

Le symbole de la poubelle à roues barrée d'une croix indique que vous devez respecter les réglementations locales concernant le recyclage de ce type de produit.

Ne le jetez pas avec les ordures ménagères. Il doit être recyclé séparément, conformément aux réglementations locales.

Les appareils électriques et électroniques contiennent des substances nocives pour l'environnement et la santé. Ils doivent être recyclés dans des conditions appropriées.

Industex, S.L.
Av. P. Catalanes, 34-36-38; 8ª planta
08950 Esplugues de Llobregat
Espagne

Fabriqué en Chine